

論文 柱非拘束型の座屈拘束ブレース接合部を有する RC 梁の実験

毎田 悠承^{*1}・曲 哲^{*2}・吉敷 祥一^{*3}・坂田 弘安^{*4}

要旨: 本論文では RC 梁に座屈拘束ブレースを取り付けるための接合方法を提案し、主として梁の降伏位置を梁端から遠ざける方法（ヒンジリロケーション, 以下 HR）に着目した実験を行った。実験パラメータは 2 種のブレース接合方法に HR の有無を組み合わせたものである。実験の結果、いずれの接合方法においてもブレースは梁より早期にエネルギー吸収を開始し、有効に機能させることができた。また、梁主筋のひずみ度分布から HR が設計通りに行えることが確認できた。さらに接合部挙動から HR を施すことで接合部の変形、PC 鋼棒の張力減少を抑えることが可能であることを示した。

キーワード: 鉄筋コンクリート梁, 座屈拘束ブレース, ヒンジリロケーション, PC 鋼棒, スタッド

1. 序

近年、座屈拘束ブレース（以下、BRB）などの制振ダンパーを鉄筋コンクリート（以下、RC）造建築物に適用しようとする動きが活発になってきている。これらの建築物ではダンパーは柱や梁の交叉部に接合されることが多いが鋼製のダンパー接合部は周辺部材の変形を拘束するため、RC 造では短柱化の問題が懸念される。一方、梁のみに接合しようとする場合、地震時には端部に塑性ヒンジを形成するため、ダンパー本来の性能を発揮できない可能性がある。本研究では、梁のみにダンパーを接続する接合方法を対象とし、主として梁の降伏位置に着目した実験を行う。なお、ここでは梁の降伏位置を梁端から遠ざける方法¹⁾をヒンジリロケーション（以下、HR）と呼ぶ。

2. 座屈拘束ブレース接合部を有する RC 梁の実験の計画

2.1 試験体概要

試験体を図-1、試験体諸元を表-1、材料特性を表-2、表-3 に示す。試験体はスパン中央を反曲点位置として切り出した片持ち梁である。梁の断面は試設計された超高層 RC 建築物²⁾を対象として実大の約 1/2 スケール

を想定している。また、本実験では BRB の挙動は油圧ジャッキを荷重制御することで再現する³⁾など。試験体は 2 種の BRB 接合方法に HR の有無を組み合わせた 4 体と、梁のみの基準試験体を含めて計 5 体とした。

表-1 試験体諸元

試験体名	基準	PC-U	EP-U	PC-HR	EP-HR	
梁	B×D[mm]	275×450				
	F_c [N/mm ²]	50				
	端部主筋	上端	4+2-D19(SD490)		4+4-D19(SD490)	
		下端	4+2-D19(SD490)		4+4-D19(SD490)	
	中央部主筋	上端	4+2-D19(SD490)		4-D19(SD490)	
		下端	4+2-D19(SD490)		4-D19(SD490)	
	あばら筋	端部	4-D6@100(USD685)			
		中央部	4-D6@150(USD685)			
G.PL接合方法	-	PC	EP	PC	EP	
スタブ	B×D[mm]	450×700				
	F_c [N/mm ²]	50				
	主筋	14-D19(SD490)				
	せん断補強筋	6-D6@100(USD685)				

(B:幅, D:せい, F_c :コンクリートの設計基準強度)

試験体名称

PC: PC 鋼棒による接合, EP: 埋め込み鋼板による接合

U: ヒンジリロケーションなし, HR: ヒンジリロケーションあり

表-2 鉄筋の材料特性

	σ_y [N/mm ²]	σ_u [N/mm ²]	E_s (×10 ⁵) [N/mm ²]	伸び [%]
梁・スタブ主筋 D19 (SD490)	534	699	1.86	17.5
せん断補強筋 D6 (USD685)	693*	917	1.97	18.1

(σ_y : 降伏強度, σ_u : 引張強度, E_s : 鉄筋のヤング係数)

*0.2% オフセット耐力

表-3 コンクリートの材料特性

	σ_B [N/mm ²]	σ_T [N/mm ²]	E_c (×10 ⁴) [N/mm ²]
コンクリート	70.7	4.1	3.97

(σ_B : 圧縮強度, σ_T : 引張強度, E_c : コンクリートのヤング係数 (σ_c - ϵ_c 関係で σ_B の 1/3 における割線剛性))

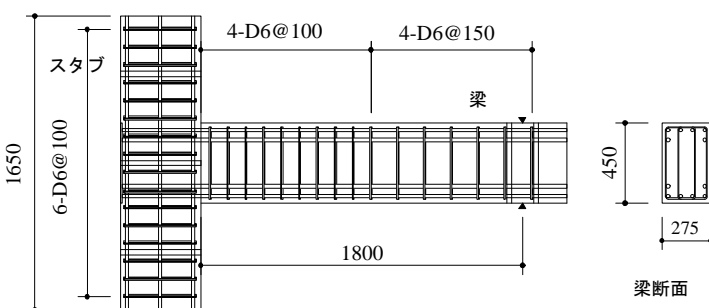


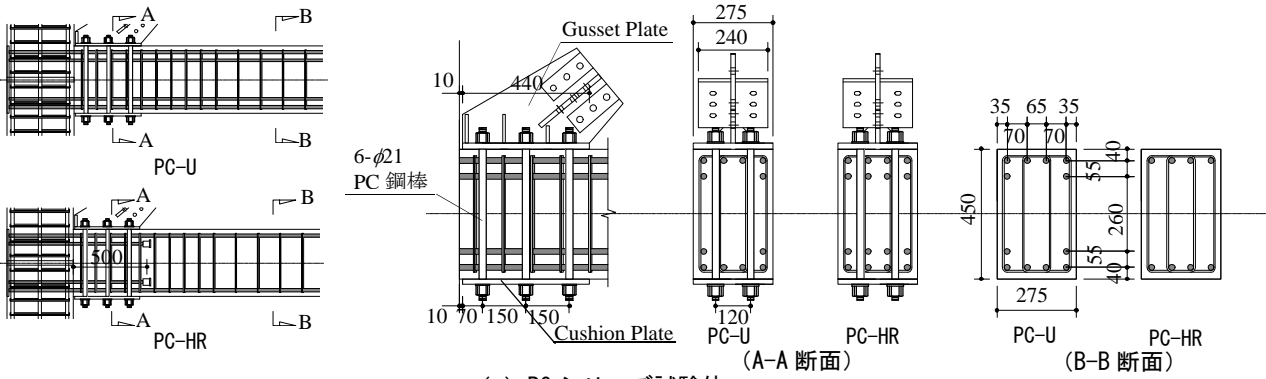
図-1 試験体 (単位 [mm])

*1 東京工業大学大学院 総合理工学研究科 日本学術振興会特別研究員 DC 修士 (工学) (学生会員)

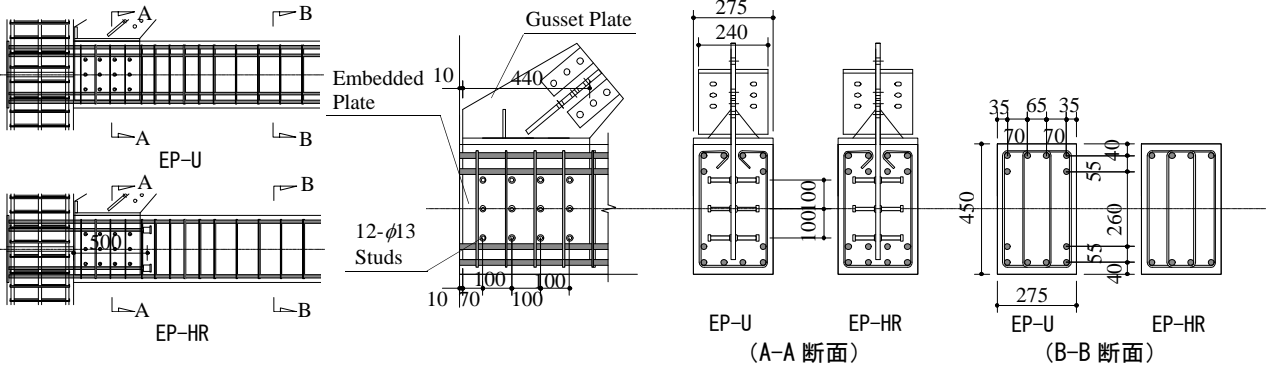
*2 中国地震局 工程力学研究所 准研究員 Ph.D.

*3 大阪工業大学 工学部建築学科 講師 博士 (工学) (正会員)

*4 東京工業大学 建築物理研究センター 教授 工学博士 (正会員)



(a) PC シリーズ試験体



(b) EP シリーズ試験体

図-2 ガゼットプレート接合方法及びヒンジリロケーション部詳細

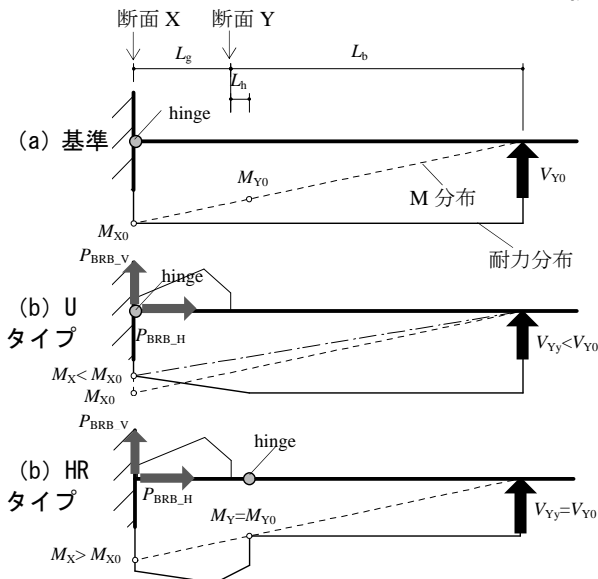


図-3 試験体のモーメント分布

2.2 BRB 接合方法及びヒンジリロケーション

BRB 接合部及び HR 部断面を図-2 に示す。本実験では BRB はガゼットプレート (以下, G.PL) を介して梁に接合する。梁への G.PL の接合として 2 種の方法を採用する。1 種目は G.PL を梁の上下端から PC 鋼棒によって締め付けた PC シリーズである。2 種目は G.PL と一体になった鋼板を梁に埋め込み、鋼板にはスタッドボルトを取り付けた EP (Embedded Plate) シリーズである。以上の 2 種の接合方法において、HR の有無をパラメータとした。HR を施さないタイプ (U タイプ) は梁の端部と中央部の断面の主筋を 4+2-D19 で同一とした。一方、

表-4 設計耐力

	梁のみ	HRなし	HRあり
耐力 V_B [kN]	174	138	173

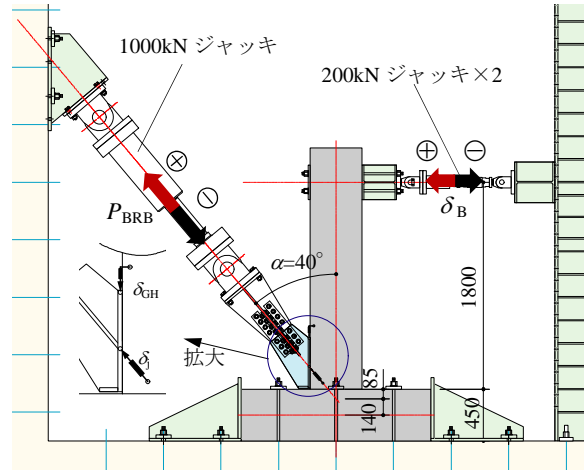


図-4 セットアップ

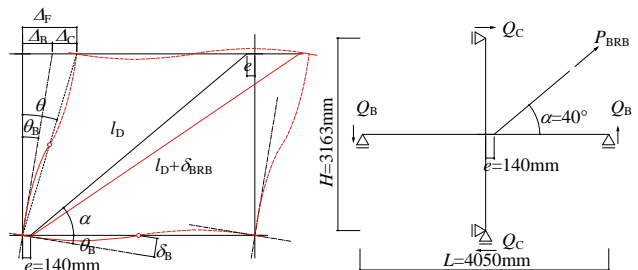


図-5 変形状態

図-6 力の釣り合い

HR を施すタイプ (HR タイプ) は BRB 接合部の損傷を抑えるために G.PL が存在する梁端部 (危険断面位置か

ら 500mm までの区間)においては主筋を 4+4-D19 とし、中央部では 2 段目主筋をカットオフして 4-D19 とした。

上述の配筋の設計概念は BRB を取り付けた場合でも梁のみと同等の耐力を保持させることである。各試験体の曲げモーメント分布を図-3 に示す。配筋は基準と同様で BRB を取り付ける U タイプの降伏耐力 (V_{Yy}) は、BRB が引張時には基準よりも小さくなると考えられる。これは断面 X において BRB の引張力によって M_{X0} よりも小さくなるためである。一方、HR を施し BRB を取り付ける HR タイプでは主筋を断面 Y で減らすことによりヒンジ位置を断面 Y まで遠ざけることができれば、降伏モーメントは $M_Y=M_{Y0}$ となる。また、断面 X の主筋を増やすことにより、 $M_X > M_{X0}$ となる。ここで断面 X で M_{X0} に達するとき M_{Y0} は断面 Y の曲げモーメントである。設計した試験体の耐力を RC 規準⁴⁾を用いて算出した。各試験体の耐力を表-4 に示す。ここで $L_h=100\text{mm}$ 、 $L_g=450\text{mm}$ 、 $L_b=1250\text{mm}$ である。

2.3 荷重・計測

実験セットアップを図-4 に示す。試験体は PC 鋼棒を用いて反力床にスタブを固定し、梁端部に BRB を模擬するためのジャッキを斜めに取り付ける。荷重は、まず梁自由端に接続した水平ジャッキを変位制御することで梁の変形 δ_b を得て、図-5 の変形状態から層間変形 Δ_f を求める。ここで柱の変形 Δ_c は主架構の層せん断力 Q_c を

柱の曲げ剛性 $K_c (=12E_c I_c/H^3)$ で除して求める。想定する柱断面は梁同様、文献 2) を参考に超高層 RC 建築物を対象として実大の約 1/2 スケール (450×450mm) とした。なお、 Q_c は図-6 の関係から式 (1) により算出する。

$$Q_c = (Q_B \cdot L + P_{BRB} \cdot e \cdot \sin \alpha) / H \quad (1)$$

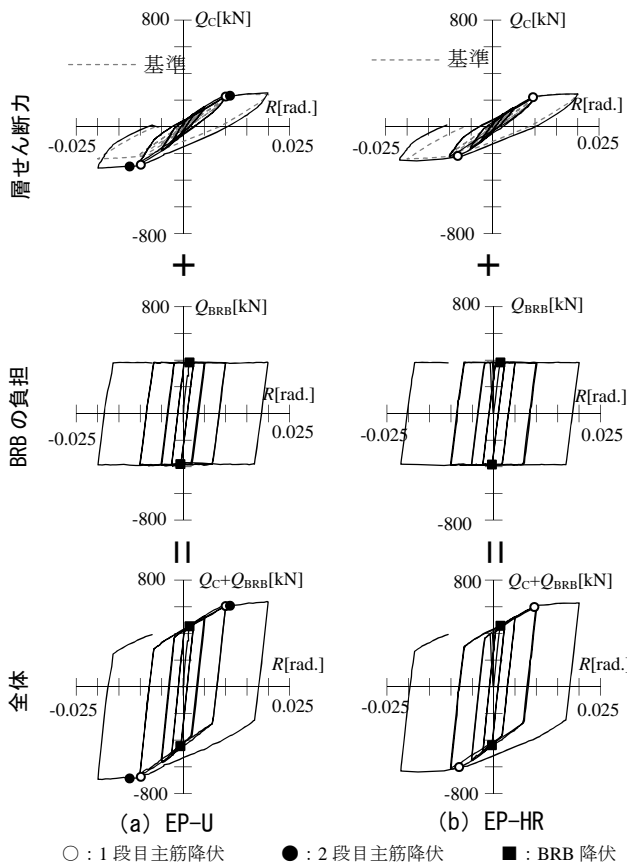
次に BRB の材軸方向の変形 $\delta_{BRB} (=H \cos \alpha + 2\theta_b e \sin \alpha)$ を求め、ここから接合部における変形 δ_j (実測値) をロスとして差し引く。次に接合部に斜めに取り付けたジャッキを荷重制御し、BRB の実効変形に応じた軸力 P_{BRB} を与える。ここで BRB の復元力特性は、接合部における変形のロスがないとした時に降伏層間変形角が $1/720\text{rad}$ 、降伏軸力が 500kN となる完全弾塑性形に設定した。

3. 実験結果と考察

3.1 荷重-層間変形角関係

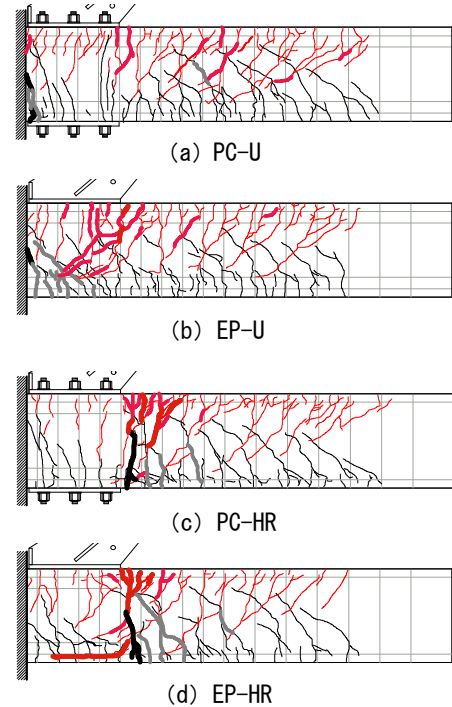
試験体全体のせん断力は、主架構が負担する層せん断力 Q_c と BRB 軸力の水平 (90° 回転していない状態を基準) 成分 Q_{BRB} の和である。試験体全体のせん断力を層せん断力、BRB の負担分に分離して図-7 に示す。なお、層せん断力の図中には基準の結果を破線で示している。

EP-U では正側荷重の降伏耐力は BRB 軸力によって梁に引張軸力が作用し、基準よりも耐力が低下すると予想されたが、同等の約 230kN であった。一方、負側荷重で



○ : 1 段目主筋降伏 ● : 2 段目主筋降伏 ■ : BRB 降伏

図-7 荷重-層間変形角関係 ($R=0 \sim -1/50[\text{rad.}]$)



正側荷重時 負側荷重時
ひび割れ幅 : ——— 0.2 mm 未満
————— 0.2 mm 以上 1.0 mm 未満
————— 1.0 mm 以上

図-8 梁のひび割れ状況 ($R=\pm 1/50[\text{rad.}]$)

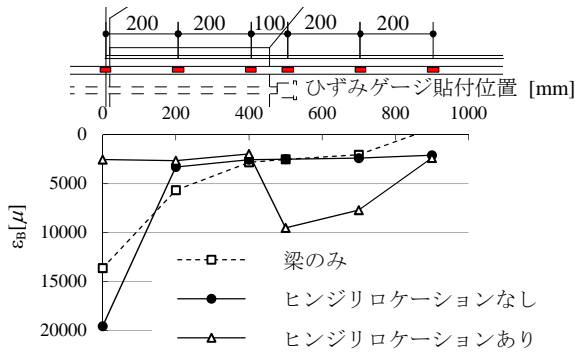


図-9 梁主筋のひずみ度分布 ($R=1/50$ [rad.] 時)

は圧縮軸力が作用し、基準よりも降伏耐力が上昇した。EP-HR では正側、負側ともに基準とほぼ同等の降伏耐力であった。なお、PC シリーズの降伏耐力も HR の有無により EP シリーズと同様の結果が得られた(図-11(i))。

一方、全試験体において BRB は接合部変形のロスを含めても設計の $1/720$ rad. に比べて $1/620 \sim 1/685$ rad. から降伏させることができている、梁より早期にエネルギー吸収を開始し、有効に機能させられていることがわかる。

3.2 梁の挙動

(1) 損傷状態

基準試験体を除く全試験体の、 $R=\pm 1/50$ rad. 時のひび割れ状況を図-8 に示す。

全試験体において、 $R=\pm 1/400$ rad. ループで梁の曲げひび割れが確認され、その後は梁全体に広がり、曲げせん断ひび割れへと進展した。HR の有無に関わらず PC シリーズでは EP シリーズに比べて接合部周辺のせん断ひび割れが少ない傾向にある。基準、PC-U、EP-U では、 $R=\pm 1/50$ rad. 時に危険断面位置での離間が確認された。PC-HR、EP-HR では $R=\pm 1/50$ rad. 時に 2 段目主筋をカットオフした位置で幅 1mm 以上のひび割れが確認された。損傷状況からヒンジ形成位置の制御が設計通りに行えたことがわかる。なお、全試験体で $1/20$ rad. を超えるまでプッシュオーバー载荷を行ったが脆性的な破壊は生じず破壊形態は曲げ破壊であった。ただし、EP-U と EP-HR では梁端部で顕著なせん断変形が見られた。

(2) 梁主筋のひずみ度分布

EP シリーズ試験体の梁主筋の材軸方向のひずみ度分布を基準試験体の結果と併せて図-9 に示す。

HR を施していない EP-U では危険断面位置のひずみ度が最も大きく、 $R=\pm 1/100$ rad. 付近で危険断面位置の 1 段目と 2 段目の主筋が順次降伏し、基準と同様の傾向を示した。HR を施した EP-HR では、2 段目主筋をカットオフした(危険断面位置から 500mm)位置において $R=\pm 1/100$ rad. 付近で主筋が降伏した。一方、主筋本数が多い端部断面では 1 段目、2 段目主筋ともに降伏しなかった。また、図には EP シリーズのみ示しているが PC シリーズにおいても同様の結果であった。

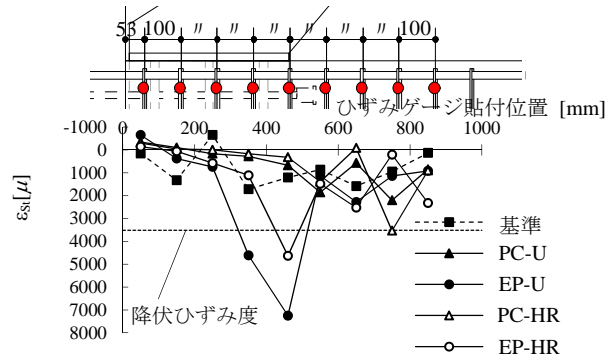


図-10 せん断補強筋のひずみ度分布 ($R=1/50$ [rad.] 時)

(3) せん断補強筋のひずみ度分布

せん断補強筋の $R=1/50$ rad. 時のひずみ度分布を図-10 に示す。なお、図には材料試験から求めた降伏ひずみ度も併せて示している。

PC シリーズでは接合部から離れるにつれてひずみ度が大きくなる傾向にある。G.PL が存在する区間のひずみ度は小さい。PC 鋼棒を締め付けていることにより、補強筋の負担が小さくなっていると考えられる。一方、EP シリーズでは埋め込み鋼板がなくなる位置のひずみ度が最も大きくなっている。これは埋め込み鋼板もせん断抵抗に寄与しており、鋼板がなくなる部分で急激に応力が大きくなったためであると考えられる。

3.3 座屈拘束ブレース接合部の挙動

(1) BRB 接合部の軸変形

まず、BRB 接合部の軸変形について考察する。ここでは架構の荷重状態に着目して図-11(i) に示すように $\pm 1/50$ rad. サイクル時の層せん断力ゼロ (A) -梁の降伏 (X, Y) -除荷開始 (B, D) -BRB 降伏 (C, E) の各状態における接合部の挙動を考察する。BRB 接合部の軸変形を図-11(ii) に示す。各試験体において、縦軸は左側図では層せん断力 Q_c 、右側図では BRB 軸力 P_{BRB} として表している。横軸は図-4 中に示す接合部軸変形 δ である。

接合部軸変形は、BRB の引張力の増加に伴い大きくなっている。一方、BRB 軸力が圧縮の際には、ほとんど変形が生じていない。また、梁が弾性の際にはほとんど変化しないが、降伏すると接合部軸変形は大きくなる。HR の有無による違いを比較すると PC-HR では最大でも 0.3mm 以下であるが、PC-U では $R=\pm 1/50$ rad. サイクル時に急激に大きくなり最大で約 2.7mm の軸変形が確認された。これは PC-U では G.PL 近傍にヒンジが形成され、RC 梁のひび割れが大きくなったためであると考えられる。なお、実験結果は PC シリーズのみについて示しているが、EP-HR では最大で約 1.5mm、EP-U では梁降伏後に急激に大きくなり最大で約 3.8mm の軸変形が確認された。これは主架構の層間変形によって BRB の節点間に生じる軸変形の理論値 ($R=\pm 1/50$ rad. 時は 51.3mm) に対してそれぞれ 3%、8%程度と小さい。したがって、

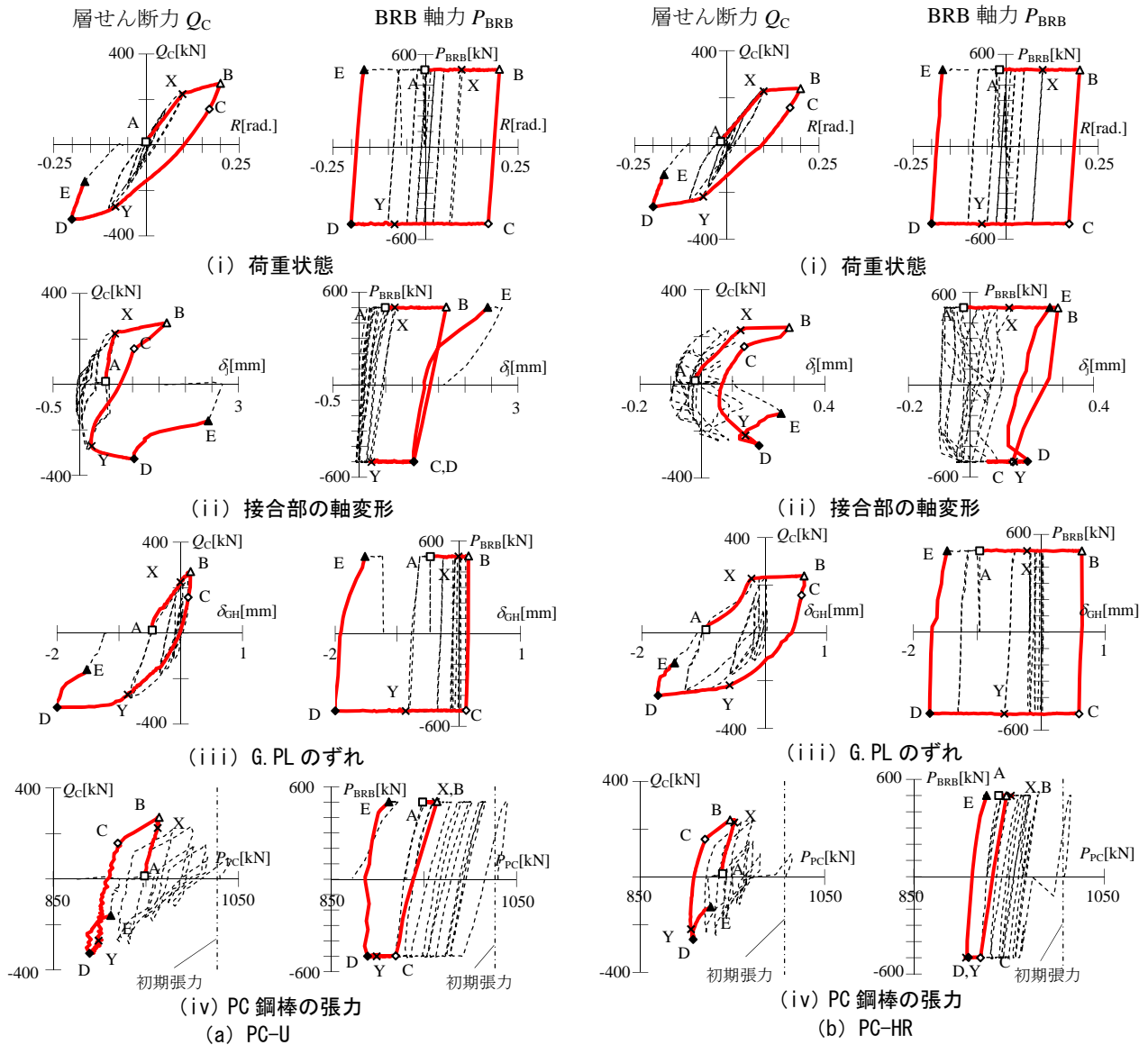


図-11 PCシリーズの座屈拘束ブレース接合部の挙動

本接合方法を用いれば接合部の変形が BRB の挙動に与える影響は無視できると言える。

(2) ガセットプレートのずれ

次いで G.PL のずれについて考察する。G.PL のずれを図-11 (iii) に示す。G.PL についても接合部軸変形と同様に層せん断力、BRB 軸力との関係として考察する。図-11 (iii) の横軸は図-4 中に示すずれ δ_{GH} である。

ずれは BRB 軸力が一定区間で、層せん断力の変化に応じて増減していることがわかる。また、HR の有無による顕著な違いは確認されなかった。なお、実験結果は PC シリーズのみについて示しているが EP シリーズでは EP-HR で最大で約 1.2mm、EP-U では最大 5mm を超えるひび割れが確認された。これはスタッド周辺のコンクリートが損傷し、スタッドのコンクリート支圧による水平抵抗力が小さくなったと考えられる。以上のことから BRB 本来の性能を発揮させるために HR を施すことは有効であると言える。

(3) PC 鋼棒の張力変動

次いで PC 鋼棒の張力変動について考察する。PC 鋼棒の張力についても接合部軸変形と同様に層せん断力、BRB 軸力との関係として考察する。図-11 (iv) では横軸は PC 鋼棒の張力の合計 P_{PC} を示す。PC 鋼棒には 1 本当たり 250kN、計 1500kN の初期張力を導入している。これは BRB 軸力の鉛直成分 (321kN) による PC 鋼棒の張力減少を考慮するとともに、水平成分 (383kN) によって G.PL にずれが生じないように、RC 梁と G.PL 間の摩擦係数を 0.4⁵⁾ として決定した。なお、両試験体とも試験中に計測不能になったひずみゲージがあり、比較のため両試験体で共通に計測できていた箇所 (計 4 本) の PC

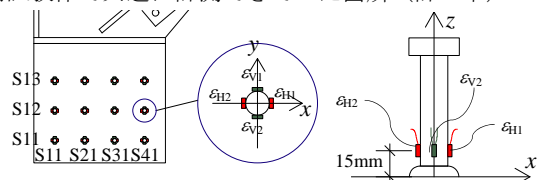


図-12 スタッドのゲージ貼付位置

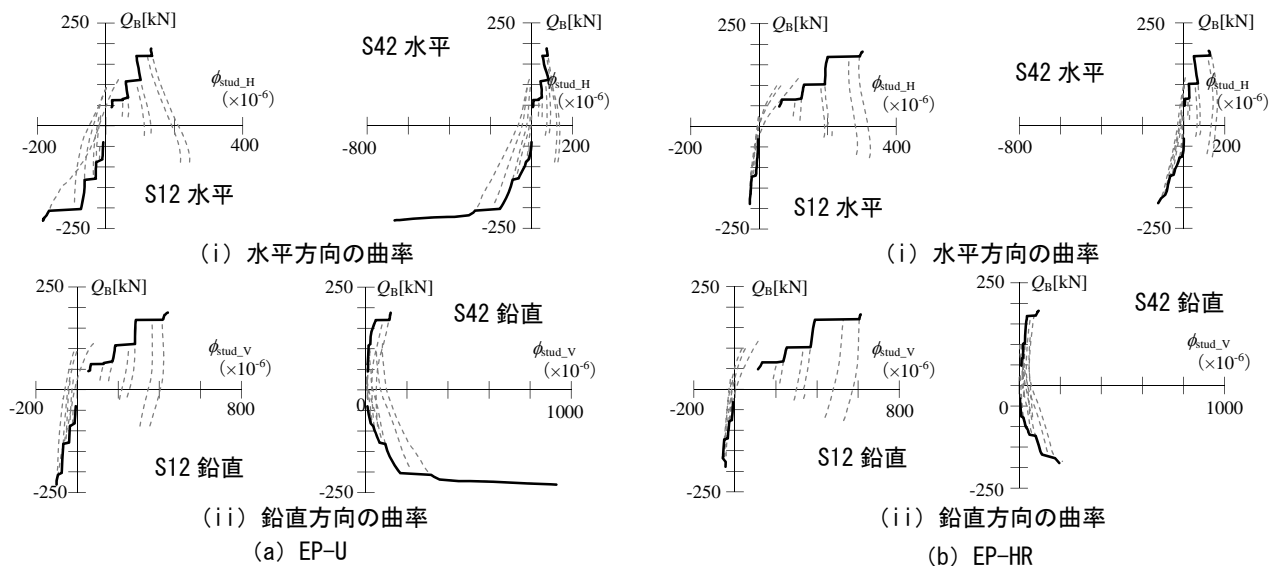


図-13 スタッドの曲率

鋼棒の張力の合計を示している。

いずれの試験体の張力も BRB 軸力が引張の際には増加し、圧縮の際には減少している。引張時の増加より圧縮時の減少の方が大きく、初期張力と比べ $R=1/50\text{rad}$ 終了時には PC-U では約 160kN、PC-HR では約 80kN 減少した。PC-HR は PC-U に比べ張力の減少が小さいため、PC 鋼棒の張力確保のためにも HR は有効である。

3.4 スタッドの挙動

次いで EP シリーズのスタッドの挙動について考察する。図-12 に示す S12 と S42 のスタッドを対象とし、BRB 軸力一定時で梁のせん断力が新たな荷重領域に到達したときのスタッドの水平・鉛直それぞれの方向の曲率の包絡曲線を正負で取り出し、図-13 に示す。図中の縦軸は梁のせん断力 Q_B 、横軸は水平、鉛直の曲率 ϕ_{stud_H} 、 ϕ_{stud_V} 、太線部分は包絡線を示しておいた。曲率は水平方向では ϵ_{H1} と ϵ_{H2} の差分を、鉛直では ϵ_{V1} と ϵ_{V2} の差分をそれぞれスタッド径 d_{stud} ($=13\text{mm}$) で除した値とした。

水平方向の曲率に着目すると S12 ではいずれの試験体においても正載荷時、負載荷時ともに梁のせん断力が増加するのに伴って曲率も線形的に増加する傾向にある。一方、S42 では EP-HR では S12 と同様の曲率履歴であるが、EP-U では約 210kN を超えると曲率が急激に増加している。これは HR を施していない EP-U ではスタッド周辺にヒンジが形成されたためと考えられる。

鉛直方向の曲率から HR の有無に関わらず S12 では正載荷時には曲率が大きく増加しているのに対し、負載荷時には半分以下の曲率しか生じていない。これは負載荷時には G.PL を RC 梁に押さえつける方向に BRB 軸力の鉛直成分が作用するためであると考えられる。S42 では水平方向と同様、EP-U では荷重が大きい領域で曲率が急激に増加している。したがって HR を施すことで安定したスタッドの抵抗力を確保することが可能になる。

4. 結

本論文では RC 梁に BRB を取り付けるための接合部に着目し、実験によってその性状を確認した。以下に得られた結果をまとめる。

- G.PL を PC 鋼棒によって締め付ける方法、G.PL 付き鋼板を梁に埋め込む方法、いずれの接合方法においても BRB は小変形領域から降伏させることができ、有効に機能させられる。また、梁の損傷状況、主筋ひずみ度から HR の有無によりヒンジ形成位置の制御が設計通りに行えることを確認した。
- 接合部の挙動から接合部軸変形、G.PL のずれ、PC 鋼棒の張力減少は HR を施すことで抑えられる。

謝辞

本実験は株式会社熊谷組技術研究所 濱田真氏、前川利雄氏と共同で実施しました。また、本研究は大阪工業大学 黒木亮佑君の卒業研究として実施しました。ここに記して謝意を表します。

参考文献

- 1) R. Park and T. Paulay : Reinforced Concrete Structures, A WILEY-INTERSCIENCE PUBLICATION, 1975
- 2) 出水俊彦ほか：長周期地震動を受ける RC 超高層建築物の構造性能（その 1）、日本建築学会大会学術講演梗概集、C-2、pp.499-500、2009.8
- 3) 毎田悠承ほか：座屈拘束筋違を取り付けるための接合部を有する RC 部分架構の実験、日本建築学会構造系論文集、第 681 号、pp.1737-1746、2012.11
- 4) 日本建築学会：鉄筋コンクリート構造計算規準・同解説 2010、2010.2
- 5) 日本建築学会：鋼コンクリート構造接合部の応力伝達と抵抗機構、2011.2